

3 W带立体声耳机输出模式的双声道音频功率放大器

◆ 概述

TC4863 是一种带立体声耳机输出模式的双声道音频功率放大芯片。工作电压5V，负载为4Ω 电阻时平均输出功率为2.2W；负载为3Ω 电阻时平均输出功率为2.5W，且最大失真率低于 1.0%。另外，当驱动立体声耳机时，放大器可工作在单端模式。本音频功率放大器只需要很少的外围设备，便可以提供高品质的输出功率，极大简化音频系统设计，TC4863 在一块芯片上集合了双通道的桥式扬声器和立体声耳机。

NO4863 采用外部控制的低功耗关断模式，立体声耳机放大模式，以及内部热敏关断保护机制，并利用电路的特性减小噪声（滴答声及爆裂声）和失真度。

◆ 重要规格

当输入信号频率为1KHz，取THD+N值为1%时，输出功率Po：TC4863MTE，接3Ω / 4Ω负载2.5W(典型) / 2.2W(典型)； LM4863M

TC4863N/ NO4863MT，接8Ω负载1.2W (典型)
 单端模式接32Ω 负载，当平均输出功率为75mW 时，THD+N 0.5%(最大)
 关断电流 0.1μA (典型)
 电源电压范围 2.0V~5.5V

◆ 特征

实现外围控制
 低功率损耗与关断模式
 立体声耳机放大器模式和热阻保护
 通过电路设计滴答声抑制
 TSSOP-20/SOP-16/DIP-16 封装形式

◆ 应用

多媒体监听器
 笔记本电脑、台式电脑
 便携式音频系统

◆ 芯片封装引脚分布

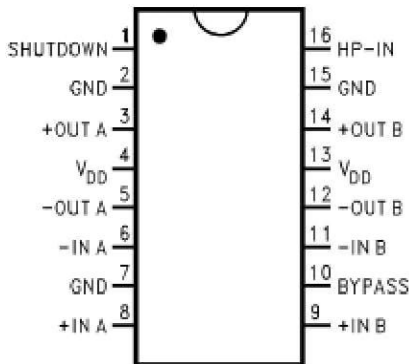


图1、SOP16 和DIP16 封装

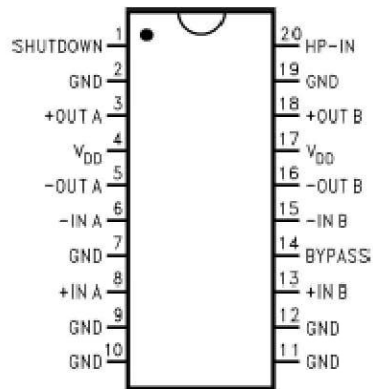


图2、TSSOP20

封装说明: TC4863 (SOP16 封装), NO4863 (DIP16 封装),
TC4863 (TSSOP20 封装), TC4863 (TSSOP20 带散热片封装)。

◆ 典型应用

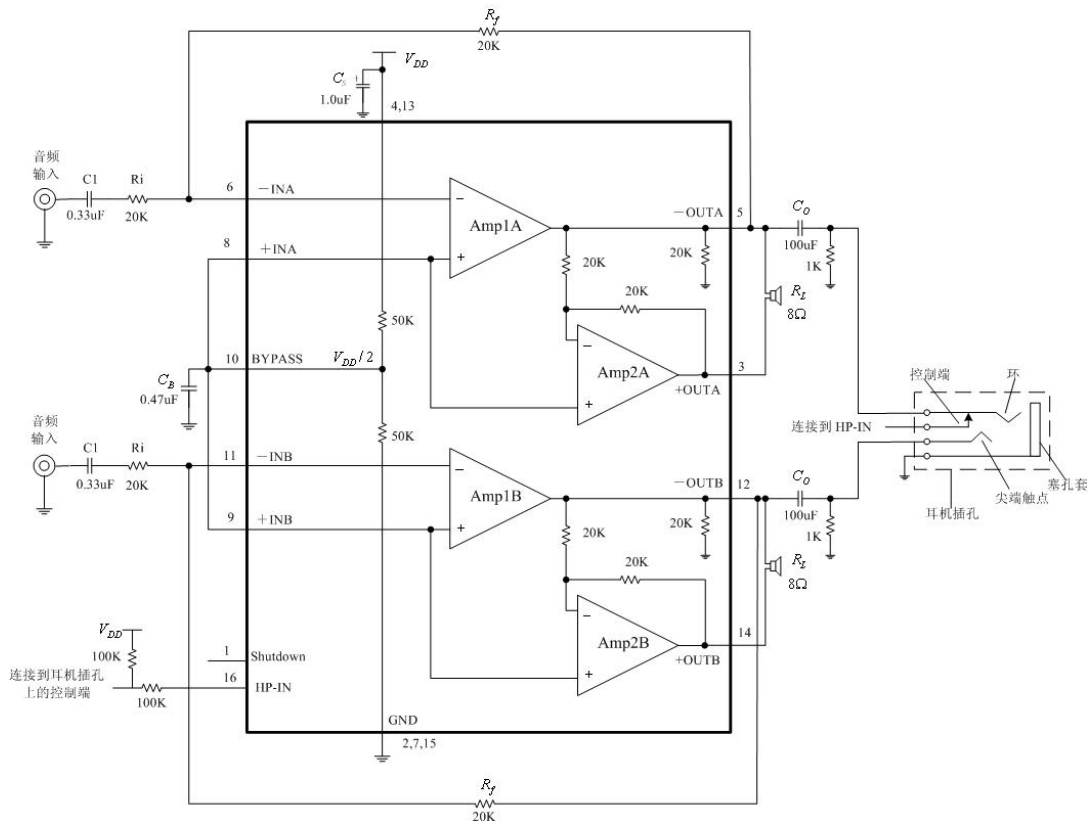


图3 典型应用图

◆ 管脚说明

名称	说明	I/O 方向	功能
SHUTDOWN	关断	输入	高有效, 芯片进入低功耗状态

GND	地	输入	地
V _{DD}	电源	输入	电源
HP-IN	耳机输入	输入	控制耳机输出
BYPASS	参考电压	输入/ 输出	放大器的参考电压
+INA	A 放大器的正向输入	输入	作为A 放大器的正向输入
-INA	A 放大器的反向输入	输入	作为A 放大器的反向输入
+INB	B 放大器的正向输入	输入	作为B 放大器的正向输入
-INB	B 放大器的反向输入	输入	作为B 放大器的反向输入
+OUTA	A 放大器的正向输出	输出	作为A 放大器的正向输出
-OUTA	A 放大器的反向输出	输出	作为A 放大器的反向输出
+OUTB	B 放大器的正向输出	输出	作为B 放大器的正向输出
-OUTB	B 放大器的反向输出	输出	作为B 放大器的反向输出

◆ 电学特性

1、对完全芯片设计，下面特性适用于V_{DD}=5V，T_A=25°C

符号	参数	条件	标准	限制	单位 (限制)	
V _{DD}	电源电压			2.0	V (最小)	
					5.5	V (最大)
I _{DD}	静态电源电流	V _{IN} =0V, I _O =0A, HP-IN=0;	7	10 (max)	mA	
					5 (min)	mA
					V _{IN} =0, I _O =0A, HP-IN=4V	5
V _{IH}	耳机采样高电压			4	V	

V _{IL}	耳机采样低电压			0.8	V
I _{SD}	关断电流		0.7	2	uA

2、桥式操作的电气特性：下面特性适用于V_{DD}=5V, T_A=25℃

符号	参数	条件	标准	限制	单位(限制)		
V _{OS}	输出水平电压	V _{IN} =0V	5	50	mV		
P _O	输出功率	THD+N=1%, f=1kHz, R _L =3Ω; R _L =4Ω; R _L =8Ω;	2.5 2.2 1.5		W W W		
					THD+N=10%, f=1kHz, R _L =3Ω; R _L =4Ω; R _L =8Ω;	3.2 2.7 2	1.5 W W W
					THD+N=1%, f=1kHz, R _L =32Ω	0.34	W
THD+N	总的谐波失真和噪声	20Hz<f<20kHz, A _{VD} =2, R _L =4Ω,P _O =2W R _L =8Ω,P _O =1W	0.3 0.1		% %		
PSRR	电源抑制比	V _{DD} =5V, V _{RIIPPLE} =200mV _{RMS} , R _L =8Ω, C _B =1.0uF	67		dB		

XTALK	通道分离	$f=1\text{kHz}$, $C_B=1.0\mu\text{F}$, $R_L=8\Omega$	90		dB
SNR	信噪比	$R_L=8\Omega$, $P_o=1.1\text{W}$	98		dB

3、单端操作的电气特性：下面的特性适用于 $V_{DD}=5\text{V}$, $T_A=25^\circ\text{C}$

符号	参数	条件	标准	限制	单位 (限制)
V_{os}	输出水平电压	$V_{IN}=0\text{V}$	5	50	mV
P_o	输出功率	$f=1\text{kHz}$, $\text{THD+N}=0.5\%$, $R_L=32\Omega$; $f=1\text{kHz}$, $\text{THD+N}=1\%$, $R_L=8\Omega$; $f=1\text{kHz}$, $\text{THD+N}=10\%$, $R_L=32\Omega$	105 340 440	85	mV mV mV
THD+N	总的谐波失真和噪声	$20\text{Hz}<f<20\text{kHz}$ $R_L=32\Omega, P_o=75\text{mW}$	0.04		%
XTALK	通道分离	$f=1\text{kHz}$, $C_B=0.1\mu\text{F}$, $R_L=8\Omega$	65		dB
PSRR	电源抑制比	$C_B=0.1\mu\text{F}$, $V_{RIPPLE}=200\text{mV}_{RMS}$, $f=1\text{kHz}$	52		dB
SNR	信噪比	$R_L=8\Omega$, $P_o=340\text{mW}$	95		dB

◆ 绝对最大额定值

电源电压	6.0V
存储温度	$-65^\circ\text{C} \sim +150^\circ\text{C}$
输入电压	$-0.3\text{V} \sim V_{DD}+0.3\text{V}$
功耗内部限制	内部限制
ESD 磁化系数 (人体模型)	2000V
ESD 磁化系数 (机器模型)	200V
结温	150°C

气化态(60秒)	215°C
红外线(15秒)	220°C
θ_{JC} (典型)—M	20° C/W
θ_{JA} (典型)—M	80° C/W
θ_{JC} (典型)—N	20° C/W
θ_{JA} (典型)—N	63° C/W
θ_{JC} (典型)—MT20	20° C/W
θ_{JA} (典型)—MT20	80° C/W

◆ 工作额定值

温度范围: $T_{MIN} \leq$ $T_A \leq T_{MAX}$	$-40^\circ\text{C} \leq T_A$ $\leq +85^\circ\text{C}$
电源电压:	$2\text{V} \leq V_{DD} \leq$ 5.5V

◆ 应用信息

1、桥式输出结构说明

由电路原理图（图3）可知，TC 4863由两对放大器组成，构成了一个双通道立体声放大器。（接下来介绍通道A的情况同样适用于通道B）外围电阻 R_f 和 R_i 构成了放大器1A的闭环增益，而两个内部 $20\text{k}\Omega$ 的电阻组成了放大器2A反向端的闭环增益。放大器驱动的负载如扬声器，接在两个放大器输出端即-OUTA和+OUTA之间。

放大器1A的输出端作为放大器2A的输入端。两个放大器输出的信号大小相同，但是存在180度的相位差。这种相位差的好处在于负载由差分信号驱动。其差分放大的增益为：

$$A_{VD} = 2 \times (R_f / R_i) \quad (1)$$

单端放大器的输出负载连在一个放大器的输出端和地之间，在这一点上桥式放大器和它是不同的。对于一个给定的供给电压，桥式放大器相对单端放大器最大的优点是：它的差分输出使负载两端的电压增加一倍，在相同条件下就产生了相当于单端放大器四倍的输出功率。

这种功率增大使得放大器没有电流限制而且输出信号不会被钳制。差分桥式输出的另一个优点是不会有净余的直流电压加在负载上。这是通过通道A和B在供给电压为一半时的偏置输出实现的。从而消除了单电源单端放大器要求的耦合电容。在单端放大器中，要消除一个输出耦合电容，就会在负载上产生一个单电源放大器一半供给电压的偏置电压。这样会增大内部集成电路的功率损耗同时可能持续破坏负载。

2、功耗

功率损耗是成功设计单端或桥式放大器主要考虑的因素。公式（2）给出了单端放大器的最大功耗，此时单端放大器是工作在给定供给电压下同时驱动特定的输出负载。

$$P_{DMAX} = (V_{DD})^2 / (2\pi^2 R_L) \quad \text{单端模式} \quad (2)$$

但是伴随着桥式放大器对负载输出功率的增大，在相同条件下内部功率损耗也在增大。TC4863每个通道有两个放大器。桥式状态下每个通道的最大内部功耗是单端状态的四倍。由公式2可得，当供电电压为5V负载为4Ω时，对立体声来说最大的单通道功耗为1.27W或2.54W。

$$P_{Dmax} = 4 \times (V_{DD})^2 / (2\pi^2 R_L) \quad \text{桥式输出} \quad (3)$$

3、参考电压

对任何功率放大器，合适的参考电压对于降低噪声是很关键的。当采用一个5V的稳压器时，通常用一个10uF和一个0.1uF的滤波电容并联来稳定稳压器的输出，从而降低噪声和改善电源的瞬态响应。然而即使存在这两个电容，仍然需要在电源引脚和地之间连接一个1.0uF的钽参考电容。不能用陶瓷电容代替钽电容，否则会引起输出信号的振荡。尽量缩短将电容器连接在电源引脚和地之间所用导线和电路的长度。在参考电压引脚和地之间连接一个0.1uF的电容以改善内部偏置电压的稳定性和放大器的PSRR。随着这个电容值的增大PSRR的改善也更加明显。但如果电容值过大，也会使启动时间增加，同时会引入放大器的click and pop现象。参考电容值的选择取决于以下因素，包括对PSRR的要求，click and pop现象（在这里可以理解为，适当的外围电路的选择），系统成本和尺寸限制。PSRR为电源抑制比

4、低功率关断

应用到关断（SHUTDOWN）引脚的电压控制着LM4863的关断功能。通过将VDD电源连接到关断引脚来激活低功率关断，从而关闭了放大器的偏置电路，降低电源电流。逻辑上阈值为 $V_{DD}/2$ 。如果供给关断引脚的电源近似为 V_{DD} ，将得到一个典型的0.7uA的关断电流。低于 V_{DD} 的电压值可能使关断电流增大。有几种方法可以控制低功率关断。包括用一个单刀单置开关，一个微处理器或一个微控制器。选择使用一个开关时，在关断引脚和 V_{DD} 之间连接一个10kΩ的上拉电阻，开关连接在关断引脚和地之间。关闭开关选择放大器正常的工作状态，打开开关通过上拉电阻将关断引脚连接到 V_{DD} 从而激活低功率关断。开关和电阻保证了关断引脚不致悬空，从而避免了不必要的状态转换。带有微处理器和微控制器的系统，用一个数字输出来产生关断引脚的控制电压，用激活的电路来驱动关断引脚从而取消了上拉电阻。

表1 SHUTDOWN和HP-IN工作逻辑电平原理表

SHUTDOWN 引脚	HP-IN 引脚	工作模式(选择输入通道)
低电平	低电平	桥式输出
低电平	高电平	单端输出
高电平	×	低功耗关断

5、HP-IN功能

在HP-IN耳机控制引脚输入一个介于4V和 V_{DD} 之间的电压从而关闭放大器2A和2B，将桥式连接的负载消音。这样当集成电路是单端模式时，可以降低静态电流的损耗。

图3给出了耳机控制功能的实现。如果没有耳机连接到耳机插座，R1-R2电压分配器输入到HP-IN引脚的电压约为50mV。这一电压使放大器1B和2B开始工作，从而使LM4863工作在桥式模式。输出耦合电容阻断了放大器的直流电压从而保护耳机。

LM4863工作在桥式模式时，加在负载上的直流电压实际上为0V。HP-IN阈值设置为4V。这样，即使在理想状态，输出信号的摆动也不会引起错误的单端触发。将耳机连接到耳机插座从而断开了插座和-OUTA的连接并通过R1将HP功能引脚上拉到 V_{DD} 。这样实现了耳机功能，关闭放大器2A和2B，并将桥式扬声器消音。放大器驱动的耳机，其阻抗和电阻R2、R3是并联的。这些电阻对TC4863的输出驱动能力的作用可以忽略，因为耳机的典型电阻为32Ω。

图3也给出了推荐使用的耳机插座电路连接，插座的设计适用于三相插头。插头的尖端触点和环应该各连接一个立体声输出信号，而塞孔套则连接地回路。当连接了耳机时，带有一个控制引脚的耳机插座就足以驱动HP-IN引脚了。

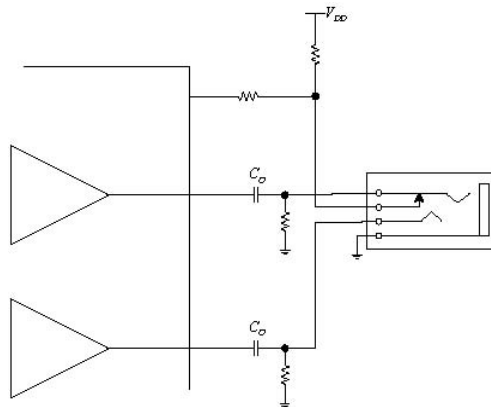


图3 耳机电路

一个微处理器或一个开关可以代替耳机插座的控制引脚。当微处理器或开关输入一个高于4V的电压给HP-IN引脚时，桥式连接的扬声器被消音，放大器1A和2A驱动一副耳机。

6、选择适当的外围电路

要优化TC4863的功能需要选择适当的外围电路。尽管有广泛适应性的外围电路可以使TC4863正常工作，要获得最佳的功能仍需优化参数值。

TC4863是增益稳定的，给设计者很大的设计灵活性。增益的设置不能超过特定应用的要求，从而使放大器有最小的THD+N和最大的信噪比。这两个参数随着闭环增益的增加而受到影响。然而，低增益要求输入信号有更大的电压振幅以获得最大的输出功率。幸运的是，许多信号源如音频CODEC都有 $1V_{RMS}$ 输出。

7、输入电容值的选择

放大最低音频信号需要很高的输入耦合电容值。这样的电容往往较贵，在便携设计中也需要占用更多的空间。而在很多情况下，便携系统中的扬声器，无论内部的还是外围的，都不能复制低于150Hz的信号。由于这种频率限制，采用扬声器时，很难通过大输入电容来改善性能。

除了影响系统成本和尺寸，Ci还影响芯片的click and pop现象。先输入电源电压时，随着输入电容的电荷从零升到一个静态值，会产生一个瞬态反应。这个瞬态响应的大小直接与输入电容的大小成比例。输入固定电流时，大的电容需要更长的时间才能达到静态直流电压（通常是 $V_{DD}/2$ ）。放大器输出通过反馈电阻控制输入电容，这样可以通过选择一个输入电容之来使瞬态响应最小化，不过电容值也不能过高，必须满足-3dB频率的要求。

如图2所示，输入电阻和输入电容构成一个-3dB高通滤波器，它的截止频率可通过下式来计算。

$$f_{-3dB} = \frac{1}{2\pi R_{IN} C_1} \quad (4)$$

8、参考电容值的选择

除了要使输入电容的尺寸最小化之外，也要认真考虑连接到BYPASS引脚的电容的大小。因为这个电容决定了LM4863进入静态工作状态的快慢，它的值对最小化初始瞬态响应是很关键的。LM4863的输出达到静态直流电压的时间越长，初始的瞬态响应就越小。选择1.0uF的电容同时配以一个在0.1uF到0.39uF间变化的小电容，可以产生一个click-less and pop-less关断功能。由以上讨论可知，选择一个不超过指定带宽要求的电容Ci可以帮助降低click and pop。

9、避免click and pop现象的功能优化

TC 4863中有一个可以最小化初始瞬态响应和关断瞬态响应或click and pop的电路。输入电源电压或者当关断模式无效时，电路开始工作。随着电源上升至它的最终值，HXJ4863的内部放大器被视为固定增益缓冲器。一个内部电流源接受控线形方式来改变BYPASS引脚的电压。内部放大器的增益保持不变直到BYPASS引脚的电压达到 $V_{DD}/2$ 。一旦BYPASS引脚的电压稳定了，设备开始饱和操作。尽管bypass引脚的电流不能调节，通过改变CB电容的尺寸仍可以改变器件的启动时间和click and pop的大小。增加CB的值可降低启动时pop的大小，但也要付出代价，随着电容值的增大，启动时间也会增加。在CB电容的大小和启动时间之间存在着线性关系。下面是对不同CB值的一些典型的启动时间。

C_B	T_{ON}
0.01 uF	20 ms
0.1 uF	200 ms
0.22 uF	440 ms
0.47 uF	940 ms
1.0 uF	2 Sec

为了消除click and pop，在启动前须对所有电容放电。快速转换的 V_{DD} 可能影响电容的完全放电，从而引起click and pop现象。在单端模式中，输出端通过COUT与电阻耦合，这个电容通常有很高的容值，可通过内部20k电阻放电。根据COUT的大小，放电持续时间会相对较长。为降低单端模式的瞬态响应，可以用一个外围的1k-5k的电阻与内部20k的电阻并联。但是这样做会增加器件的静态电流。

10、无负载稳定性

当负载电阻大于10k时，TC4863可能会有微小的振荡。而只有在输出信号振幅接近电源电压时这个振荡才会产生。可以通过在输出引脚和地之间接入一个5k的电阻来防止振荡。

11、音频功放的设计

设计一个双通道8Ω 负载1W功率的音频放大器

给定条件：

输出功率 1Wrms

负载阻抗 8Ω

输入电平 1Vrms（最大）

输入阻抗 20kΩ（最小）

带 宽 100HZ-20kHz±0.25dB

设计者必须首先确定所需的电源范围，以获得规定的输出功率。一种方法是从“典型性能特性”部分中的“输出功率-电源电压”曲线图，可以很容易推出电源范围。确定所需电源范围的第二种方式是给定负载阻抗时用等式（5）计算所需的 V_{OPEAK} 。为了估算放大器的内部消耗电压，基于特征性能“消耗电压-电源电

压”曲线图，根据等式（5）得到的结果必须外加两个电源电压以补偿。这样，工作电压如等式（6）的所示结果。

$$V_{opeak} = \sqrt{(2R_L P_O)} \quad (5)$$

$$V_{DD} \geq (V_{OUTPEAK} + (V_{ODTOP} + V_{ODBOT})) \quad (6)$$

从“输出功率-电源电压”曲线图中可见负载为8Ω时最小工作电源电压为4.6V，通常电源电压为5V即这个条件很容易满足。额外的电源电压产生动态空间，允许TC4863产生一个输出功率超过1W的非失真信号。同时设计者必须选定电源电压的和输出阻抗不能超过在“功耗”部分所阐述的条件。

在满足LM4863的功耗要求后，最小的差分增益需要在8Ω的负载上得到1W的损耗有（7）式获得

$$A_{VD} \geq \sqrt{(P_O R_L)} / (V_{IN}) = V_{orms} / V_{irms} \quad (7)$$

因此，2.83的最小增益允许LM4863得到全输出摆动和保持低噪声和低的THD+N工作。例如，设置 $A_{vD}=3$ ，放大器的全增益由 R_i 和 R_f 来设置，输入电阻设为20KΩ，由（8）式的反馈电阻

$$(R_f / R_i) = A_{VD} / 2 \quad (8)$$

得 $R_f=30K\Omega$ 。

最后的设计是确定-3dB频率带宽规格。要达到放大±0.25dB的大量音频信号，则要求低频响应至少扩充了最低带宽频率限制点的1/5或最高带宽频率限制点的5倍，当带宽限制为0.17dB时，能满足这两个要求，这比所要求的±0.25dB要好。结果得到：

$$f_L = 100Hz / 5 = 20Hz \quad (9)$$

$$f_H = 20kHz \times 5 = 100kHz \quad (10)$$

如在“选择适当的外围器件”部分所描述的， R_i 和 C_i 构成的高通滤波器设定了截止低频率。下式可以得到耦合电容的值

$$C_i \geq 1 / (2\pi R_i f_L) \quad (11)$$

结果是

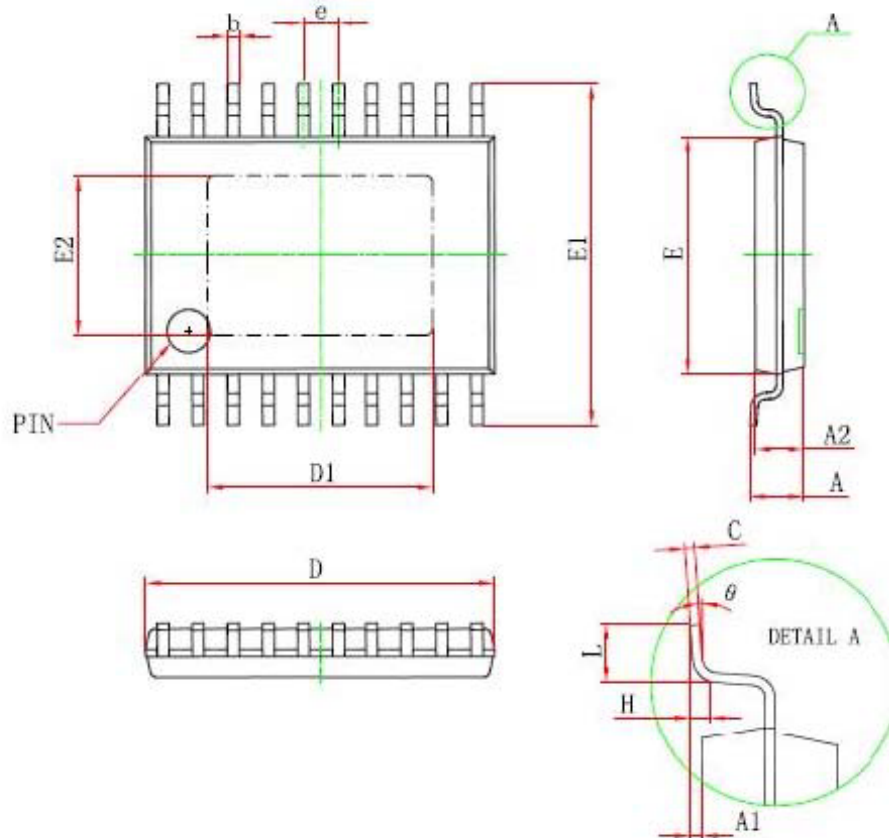
$$1 / (2\pi * 20k\Omega * 20Hz) = 0.398\mu i \quad (12)$$

采用0.39μF的电容，该值最接近标准值。

产品的高频极值 f_H （在此例中为100kHz）和差动增益 A_{vD} 决定高频响应的频率点。由 $A_{vD}=3$ ， $f_H=100kHz$ ，可得闭环增益带宽积（GBWP）是300kHz，这比LM4863的3.5MHz的GBWP小得多。这个容限范围表明，该放大器也适用于要求更多差动增益且具备消除带宽限制的特征。

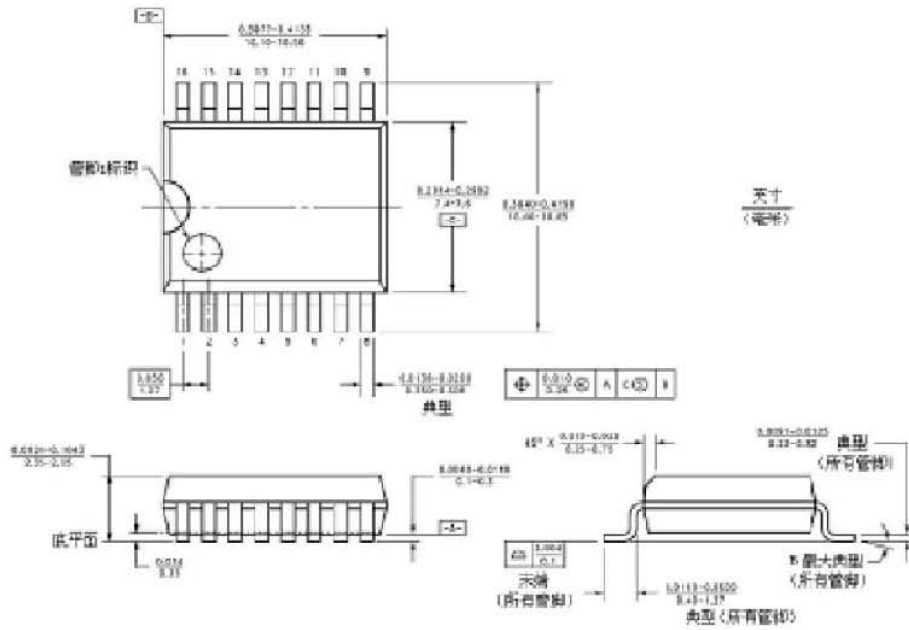
◆ 封装信息

TSSOP20/PP PACKAGE OUTLINE DIMENSIONS

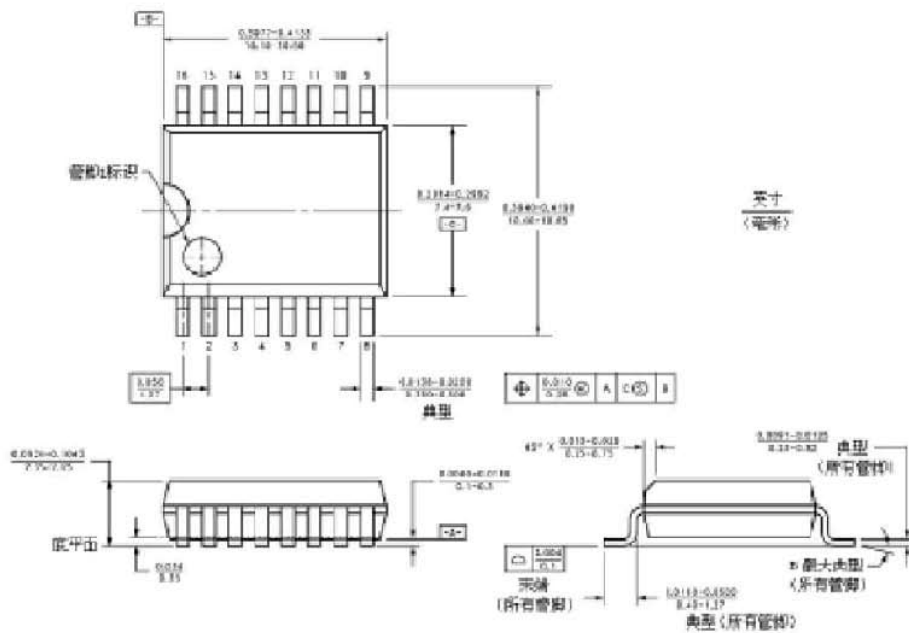


Symbol	Dimensions In Millimeters		Dimensions In Inches	
	Min	Max	Min	Max
D	6.400	6.600	0.252	0.259
D1	4.100	4.300	0.165	0.169
E	4.300	4.500	0.169	0.177
b	0.190	0.300	0.007	0.012
e	0.090	0.200	0.004	0.008
E1	6.250	6.550	0.246	0.258
E2	2.900	3.100	0.114	0.122
A		1.100		0.043
A2	0.800	1.000	0.031	0.039
A1	0.020	0.150	0.001	0.006
e	0.65 (BSC)		0.026 (BSC)	
L	0.500	0.700	0.02	0.028
H	0.25(TYP)		0.01(TYP)	
a	1"	7"	1"	7"

TSSOP—20 封装结构尺寸图



16-引脚（宽 0.300"）模式的 SOP 封装，JEDEC



16-引脚（宽 0.300"）模式的 SOP 封装，JEDEC

SOP—16 封装结构尺寸图